

Документ сформирован со следующими параметрами:

Масштаб: 1:1

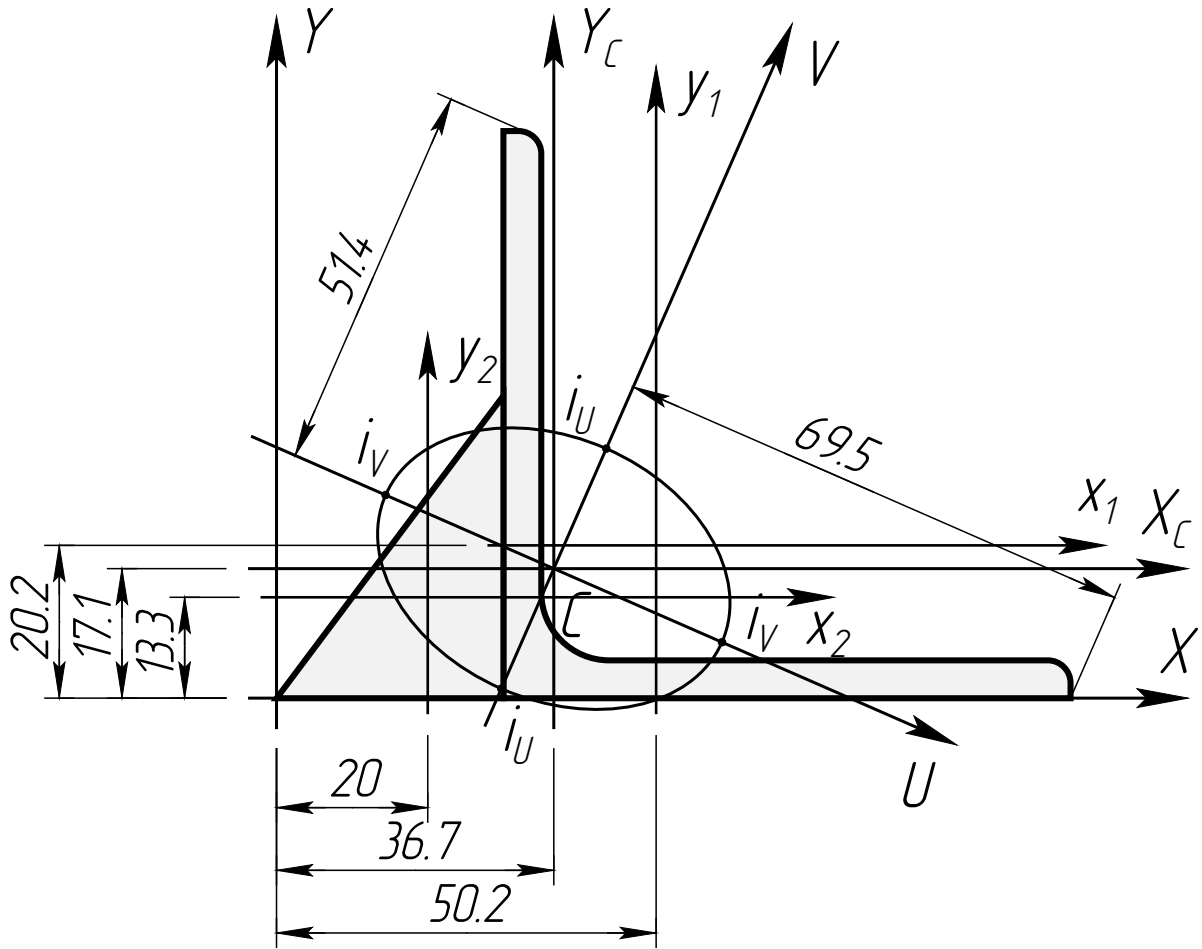
Поля

верхнее, мм: 20

левое, мм: 20

нижнее, мм: 45

правое, мм: 5



Перв. примен.

Справ. №

Подп. и дата

Инв. № дубл.

Взам. инв. №

Подп. и дата

Инв. № подл.

Изм	Лист	№ докум.	Подпись	Дата
Разраб.				
Пров.				
Н.контр.				
Утвердил				

Лит. Лист Листов