

Документ сформирован со следующими параметрами:

Масштаб: 1:1

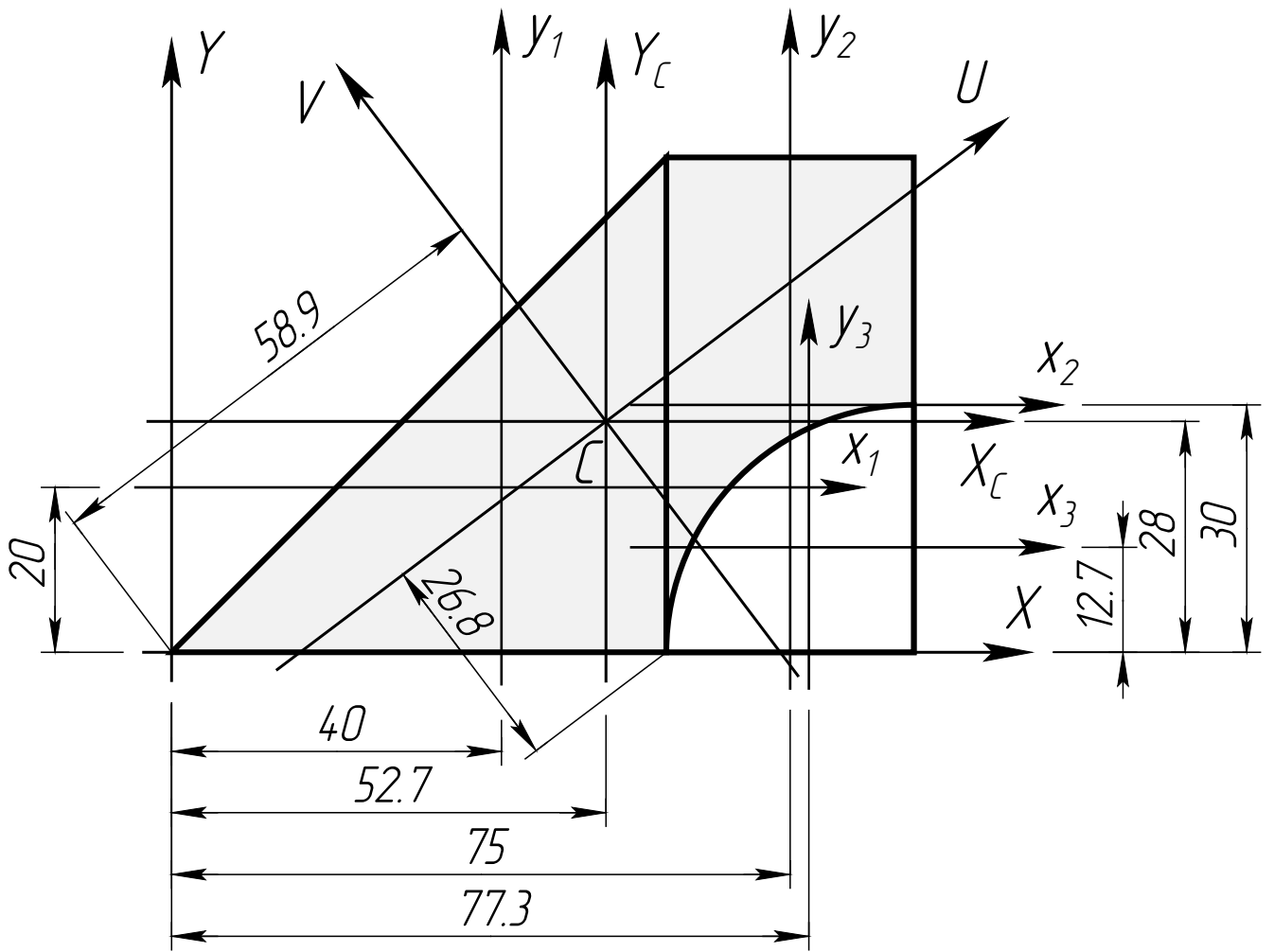
Поля

верхнее, мм: 20

левое, мм: 20

нижнее, мм: 20

правое, мм: 5



Перв. примен.

Справ. N

Подп. и дата

Инв. N дубл.

Взам. инв. N

Подп. и дата

Инв. N подл.

Лист

Изм. Лист N докум. Подп. Дата